

УДК 531.38

ОПТИМИЗАЦИЯ ПРОЦЕССОВ ЗАТУХАНИЯ ПОПЕРЕЧНЫХ ДВИЖЕНИЙ ПРИЦЕПА, СЛЕДУЮЩЕГО ЗА ТЯГАЧОМ

© 2023 г. А. С. Смирнов^{a,b,*}, А. С. Муравьев^{c,**}

^aСанкт-Петербургский политехнический университет Петра Великого,
Санкт-Петербург, Россия

^bИнститут проблем машиноведения Российской академии наук,
Санкт-Петербург, Россия

^cАО «Газпром энергетика», Санкт-Петербург, Россия

*e-mail: smirnov.alexey.1994@gmail.com

**e-mail: Muravyoff97@mail.ru

Поступила в редакцию 03.05.2022 г.

После доработки 25.07.2022 г.

Принята к публикации 16.09.2022 г.

В работе рассматриваются вопросы оптимизации процессов затухания поперечных движений прицепа, который присоединен к движущемуся с постоянной скоростью тягачу при помощи шарнира и с учетом податливого сцепления. В качестве критерия оптимизации, характеризующего эффективность этого затухания, принимается максимизация степени устойчивости системы. При этом в качестве оптимизируемого параметра выступает расстояние от центра масс прицепа до точки его сцепления с тягачом. Производится подробное аналитическое решение задачи, в ходе которого определяется оптимальная кривая на плоскости безразмерных параметров, состоящая из нескольких участков и расположенная в области устойчивости движения. Приводятся наглядные графические иллюстрации, поясняющие смысл найденного решения и его основные особенности. Кроме того, осуществляется сопоставление полученных результатов с вариантом расположения центра масс прицепа ровно посередине между точкой его сцепления с тягачом и осью колесной пары и дается оценка эффективности полученного оптимального решения. Сделанные в работе выводы представляют не только теоретический интерес, но могут найти и определенное практическое применение.

Ключевые слова: тягач, прицеп, устойчивость движения, критерий оптимизации, степень устойчивости, дискриминантная кривая, оптимальная кривая

DOI: 10.31857/S0572329922600244, EDN: QVZVKO

1. Введение. Движение тягача, совершающего некоторое предписанное движение, к которому присоединен один или несколько прицепов, является одной из наиболее важных и интересных задач аналитической механики [1–7]. В первую очередь, это связано с ее практическим значением, поскольку подобного рода системы часто встречаются как в промышленности, так и в повседневной жизни [8]. Так, иногда приходится наблюдать ситуации, когда прицеп, катящийся за равномерно движущимся по горизонтальной дороге автомобилем, теряет устойчивость и начинает совершать опасные поперечные колебания. Такое явление получило название “шимми прицепа” [9], и оно послужило основой для многих последующих исследований в этом направлении. В частности, в случае устойчивости движения был установлен характер затуха-

ния движений системы в зависимости от параметров задачи, а также исследовано влияние диссипативных сил вязкого трения в различных элементах системы на условия устойчивости [10, 11].

При этом большой интерес как в теоретическом, так и в практическом отношении представляет задача оптимизации параметров прицепа, при которых обеспечивается наиболее эффективное затухание его нежелательных поперечных движений. Этот вопрос может быть поставлен в рамках линейной модели, и в этом случае он требует детального исследования характеристического полинома системы и установления поведения его корней в зависимости от параметров рассматриваемой задачи. Именно ему и посвящена настоящая статья, в которой на основе принятого критерия оптимизации строится аналитическое решение и обсуждаются его качественные и количественные особенности.

2. Постановка задачи. Рассмотрим наиболее известную упрощенную модель системы “тягач-прицеп” [9–11]. Будем моделировать прицеп абсолютно твердым телом массы m с центром масс, расположенным в точке C (рис. 1). Примем момент инерции прицепа относительно центральной оси, проходящей через точку C и перпендикулярной плоскости рисунка, равным $J = mr^2$, где r – радиус инерции прицепа. Будем считать, что прицеп шарнирно присоединен к автомобилю, который играет роль тягача и движется в продольном направлении равномерно и прямолинейно со скоростью v . Обозначим расстояние от точки C до точки крепления за a , а от оси колес прицепа до этой точки – за b . Кроме того, при помощи пружины с коэффициентом жесткости s необходимо учесть податливое сцепление прицепа с тягачом. Это связано с тем, что в реальных условиях точка их шарнирного соединения не является неподвижной относительно тягача, так что абсолютно жесткое крепление этого шарнира не имеет места. Важно подчеркнуть, что учет упругого элемента является необходимым и с точки зрения анализа устойчивости движения системы, что будет проиллюстрировано в дальнейшем, и именно это обстоятельство позволяет получить условия устойчивости и подробно исследовать эффект шимми прицепа [9]. Наконец, будем считать, что колесная пара не имеет бокового проскальзывания (т. е. скорость точки A направлена перпендикулярно оси колесной пары), и это в свою очередь приводит к наличию дифференциальной связи первого порядка и делает данную систему неголономной.

Указанные допущения позволяют построить достаточно несложную математическую модель тягача с прицепом, на основе которой можно не только проанализировать вопросы устойчивости движения, но и решить более сложные задачи, в том числе оптимизационные. Отметим, что основной акцент в настоящей работе делается на подробном исследовании построенной модели аналитическими методами. Именно поэтому авторы не принимали во внимание многие другие факторы, которые имеют место при реальном движении тягача с прицепом, поскольку их учет приведет к существенному усложнению расчетной схемы и, как следствие, математической модели, анализ которой пришлось бы проводить численными методами.

В качестве обобщенных координат примем боковое смещение точки крепления x и угол отклонения прицепа φ . Вывод уравнений движения рассматриваемой системы можно осуществить с помощью уравнений Ньютона и уравнения моментов, как это показано в [9], а также для этой цели можно использовать уравнения, специально приспособленные для неголономных систем [12, 13]. Так, в статье [10] для этой цели использованы уравнения Аппеля, а в работе [11] – уравнения Лагранжа второго рода с неопределенными множителями (называемые также уравнениями Феррерса).

Приведем кратко вывод уравнений движения тягача с прицепом, ограничиваясь далее рассмотрением лишь линейной модели, которая пригодна для малых отклонений прицепа от продольного направления, и прибегая для этого к уравнениям Аппеля. Сначала выпишем уравнение неголономной связи в линейной постановке:

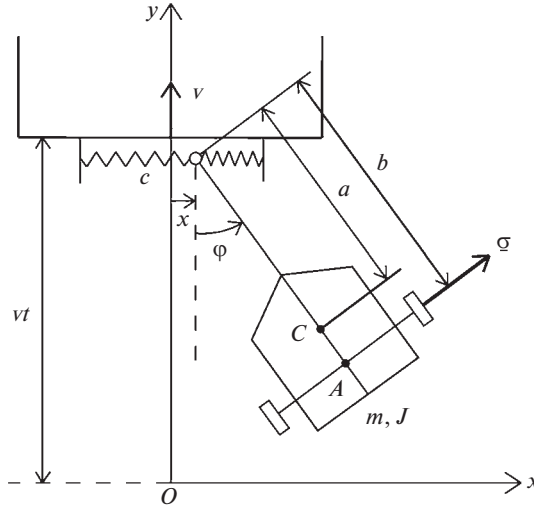


Рис. 1. Расчетная схема тягача с прицепом.

$$\underline{\sigma} \cdot \underline{v}_A = b\dot{\varphi} + \dot{x} + v\varphi = 0 \quad (2.1)$$

где $\underline{\sigma} = \underline{i} + \underline{j}\varphi$ – орт колесной пары, записанный с точностью до слагаемых первого порядка малости, а $\underline{v}_A = (b\dot{\varphi} + \dot{x})\underline{i} + v\underline{j}$ – скорость точки A с той же точностью. Отсюда можно видеть, что если не учитывать податливое соединение прицепа с тягачом, т. е. изначально положить $x = 0$, то уравнение (2.1) сразу позволит определить зависимость $\varphi(t) = \varphi_0 e^{-\alpha t}$, где φ_0 – начальное значение угла φ , а $\alpha = v/b$. В этом случае система не будет иметь динамических степеней свободы, а будет обладать лишь одной кинематической степенью свободы, отвечающей углу φ , поскольку для его определения не нужно привлекать уравнения динамики. Полученное выражение для $\varphi(t)$ демонстрирует, что в этой ситуации угол φ по абсолютной величине понижается до нуля по экспоненциальному закону, что гарантирует асимптотическую устойчивость движения. Однако как уже говорилось выше, в реальных условиях может возникать неустойчивость движения, поэтому как для детального анализа устойчивости, так и для последующей постановки оптимизационной задачи обсуждаемое упрощение является недопустимым. Эти рассуждения лишней раз подтверждают, что учет упругого элемента в рассматриваемой модели является крайне важным, а его пренебрежение приводит к качественно неверным результатам.

Запишем далее энергию ускорений S рассматриваемой системы:

$$S = \frac{1}{2} m(\dot{x}_C^2 + \dot{y}_C^2) + \frac{1}{2} J(\ddot{\varphi}^2 + \dot{\varphi}^4) \doteq \frac{1}{2} [m(b-a)^2 + J]\ddot{\varphi}^2 + m(b-a)v\dot{\varphi}\ddot{\varphi} \quad (2.2)$$

где учтено, что с необходимой здесь точностью $x_C = x + a\varphi$, $y_C = vt - a$; ускорение \ddot{x} исключено с помощью уравнения неголономной связи (2.1); а символ \doteq означает, что в выражении (2.2) оставлены лишь слагаемые, содержащие обобщенное ускорение $\ddot{\varphi}$, тогда как все несущественные для дальнейших действий слагаемые, не зависящие от $\ddot{\varphi}$, отброшены. Кроме того, запишем выражение для элементарной работы силы упругости:

$$\delta' W = -cx\delta x = Q\delta\varphi, \quad Q = cbx \quad (2.3)$$

где учтено, что согласно (2.1) имеет место равенство $b\delta\dot{\varphi} + \delta x = 0$. В результате единственное уравнение Аппеля $\partial S/\partial\dot{\varphi} = Q$ после подстановки в него выражений (2.2) и (2.3) примет вид:

$$[m(b-a)^2 + J]\ddot{\varphi} + m(b-a)v\dot{\varphi} - cbx = 0 \quad (2.4)$$

Для удобства дальнейших действий введем в рассмотрение следующие обозначения:

$$\delta = \frac{a}{b}, \quad \rho = \frac{r}{b}, \quad k = \sqrt{\frac{c}{m}}, \quad \gamma = \frac{v}{bk}, \quad \tau = kt, \quad \xi = \frac{x}{b} \quad (2.5)$$

Поясним их физический и геометрический смысл: δ – безразмерное расстояние от центра масс прицепа до точки его шарнирного соединения с тягачом, ρ – безразмерный радиус инерции прицепа, k – частота колебаний груза массой m на пружине жесткости c , γ – безразмерная скорость движения тягача, τ – безразмерное время, а ξ – безразмерное смещение точки крепления прицепа к тягачу. В результате система уравнений (2.1) и (2.4) после преобразований запишется в следующей форме:

$$\varphi' + \xi' + \gamma\varphi = 0, \quad [(1-\delta)^2 + \rho^2]\varphi'' + \gamma(1-\delta)\varphi' - \xi = 0 \quad (2.6)$$

где штрихом обозначена производная по безразмерному времени τ : $(\)' = d/d\tau$. Характеристическое уравнение системы (2.6), которое сразу же является безразмерным, будет иметь вид:

$$Q(p) = [(1-\delta)^2 + \rho^2]p^3 + \gamma(1-\delta)p^2 + p + \gamma = 0 \quad (2.7)$$

и оно было ранее получено в работах [10, 11]. Видно, что характеристический полином (2.7) является кубическим, и это обусловлено именно наличием неголомомной связи. Если система имеет характеристический полином нечетного порядка, то говорят, что эта система обладает нецелым числом степеней свободы (в данном случае – 1.5) [11]. Подобные системы достаточно редко обсуждаются в существующей литературе, а вместе с тем они имеют целый ряд характерных особенностей [14–17]. Вследствие этого данное исследование вносит определенный вклад и в динамику систем с полутора степенями свободы, тем более, что задачи оптимизации параметров данных систем и вовсе не получили должного внимания [18].

Применяя к кубическому уравнению (2.7) критерий устойчивости Льенара–Шипара [19], можно получить следующие условия устойчивости движения [20]:

$$\delta < 1, \quad \gamma > 0, \quad \rho < \sqrt{\delta(1-\delta)} \quad (2.8)$$

Они означают, что, во-первых, должна иметь место статическая устойчивость (т. е. движение тягача в сторону, указанную на рис. 1, а не в противоположную ей), во-вторых, центр масс прицепа должен находиться между точкой его крепления и осью колесной пары, и, наконец, радиус инерции прицепа не должен быть слишком большим (а именно, он должен быть меньше среднего геометрического величин a и $b-a$). При этом максимально возможное значение $\rho = 1/2$ на границе устойчивости достигается при $\delta = 1/2$, когда центр масс прицепа расположен ровно посередине между точкой его сцепления с тягачом и осью колесной пары. Отметим, что последнее из условий (2.8) не зависит от γ , т. е. ни скорость движения тягача, ни жесткость упругого соединения не будут влиять на характер области устойчивости на плоскости параметров $\rho\delta$. Тем не менее, как будет показано далее, качественный характер движений в пределах области устойчивости будет существенно зависеть от величины γ [10].

Переходя теперь к разговору об оптимизации процессов затухания движений прицепа, необходимо принять некоторый критерий оптимизации, который будет характеризовать эффективность этого затухания и на основе которого будут выбираться параметры прицепа. Наиболее часто в качестве такого критерия выступает максима-

ция степени устойчивости [21]. Как известно, степень устойчивости линейной динамической системы представляет собой расстояние от мнимой оси плоскости корней характеристического уравнения до ближайшего к ней корня при условии, что все они расположены в левой полуплоскости [22]. Данный критерий был использован для решения многих оптимизационных задач механики и управления, где он продемонстрировал свое важное значение [23–27].

Таким образом, теперь можно сформулировать конкретную цель предлагаемого исследования. Предположим, что в качестве оптимизируемого параметра выступает расположение центра масс прицепа, характеризуемое величиной a (или отвечающим ей безразмерным параметром δ). Фиксируя значение γ , необходимо определить внутри области устойчивости движения (2.8) на плоскости $\rho\delta$ для каждого заданного значения ρ такое δ , которое доставляет максимум степени устойчивости.

3. Определение дискриминантных кривых. Прежде, чем переходить непосредственно к решению поставленной оптимизационной задачи, представим уравнения дискриминантных кривых диаграммы Вышнеградского для кубического полинома (2.7) на плоскости параметров $\delta\rho$ внутри области устойчивости (2.8), фиксируя при этом значение γ . Эти кривые разделяют указанную плоскость на области с различным характером корней полинома. Будем нумеровать их следующим образом: в области I – два комплексно-сопряженных и один вещественный корень, причем комплексно-сопряженные корни расположены ближе к мнимой оси; в области II – также два комплексно-сопряженных и один вещественный корень, но теперь вещественный корень расположен ближе к мнимой оси, и, наконец, в области III – три вещественных корня.

Ясно, что пограничным ситуациям между указанными вариантами отвечают либо наличие кратного корня, либо равенство вещественной части всех трех корней. Кривые, отвечающие данным случаям, были получены в работе [10]. Так, полином $Q(p)$ имеет кратный корень в том случае, когда одновременно $Q(p) = 0$, $Q'(p) = 0$, что приводит к следующим параметрическим уравнениям кривой на плоскости $\delta\rho$:

$$\delta(p) = \frac{\gamma(p^2 + 3) + 2p}{\gamma p^2}, \quad \rho(p) = \sqrt{\frac{(\gamma^2 - 4)p^2 + 2\gamma(\gamma^2 - 6)p - 9\gamma^2}{\gamma^2 p^4}} \quad (3.1)$$

где p играет роль параметра. Отметим, что при $p = -3\gamma$ кривая (3.1) будет иметь точку возврата, т. к. в этом случае одновременно выполняются условия $d\delta/dp = 0$, $d\rho/dp = 0$. Тогда из выражений (3.1) вытекает, что

$$\delta = \frac{3\gamma^2 - 1}{3\gamma^2}, \quad \rho = \sqrt{\frac{\gamma^2 - 3}{27\gamma^4}} \quad (3.2)$$

Отсюда следует, что точка возврата существует лишь при $\gamma > \sqrt{3}$, тогда как при $\gamma < \sqrt{3}$ она будет отсутствовать. Нетрудно показать, что уравнение (2.7) с учетом (3.2) приводится к виду $(p + 3\gamma)^3 = 0$, т. е. в этом случае корень $p = -3\gamma$ будет трехкратным. Отметим, что при $\gamma < \sqrt{3}$ дискриминант квадратного трехчлена, стоящего под радикалом в числителе во второй формуле (3.1), будет равен $4\gamma^4(\gamma^2 - 3) < 0$, а его старший коэффициент есть $\gamma^2 - 4 < 0$. Это означает, что выражение, стоящее под радикалом, отрицательно, так что в указанном случае и сама кривая (3.1) также не существует. Необходимо более детально обсудить и случай $\gamma > \sqrt{3}$ в том плане, какие значение p следует выбирать для построения кривой (3.1). Так, при $\sqrt{3} < \gamma < 2$ оба корня упомянутого выше квадратного трехчлена под радикалом будут отрицательными, так что для вещественности ρ следует изменять параметр p в пределах

$$\frac{\gamma(6 - \gamma^2 + \gamma\sqrt{\gamma^2 - 3})}{\gamma^2 - 4} < p < \frac{\gamma(6 - \gamma^2 - \gamma\sqrt{\gamma^2 - 3})}{\gamma^2 - 4} \quad (3.3)$$

причем в крайних точках этого интервала будем иметь $\rho = 0$, а δ внутри этого интервала, равно как и на его краях, будет принимать значения, меньшие 1, поскольку для p согласно (3.3) будет выполнено условие $p < -3/2\gamma$. При $\gamma = 2$, очевидно, должно быть $p < -9/2$, а при $\gamma > 2$ корни квадратного трехчлена будут иметь уже разные знаки, поэтому с учетом того, что по своему смыслу $p < 0$, будем иметь теперь следующее условие:

$$p < \frac{\gamma(6 - \gamma^2 - \gamma\sqrt{\gamma^2 - 3})}{\gamma^2 - 4} = \frac{9\gamma}{\gamma^2 - 6 - \gamma\sqrt{\gamma^2 - 3}} \quad (3.4)$$

причем это неравенство дополнено таким образом, чтобы устранить неопределенность $0/0$ при $\gamma = 2$, и тогда им можно будет пользоваться и в этом случае. Отметим, что при $\gamma \geq 2$ следует неограниченно уменьшать p в сторону $-\infty$, причем при $p \rightarrow -\infty$ имеем $\rho \rightarrow 0$, $\delta \rightarrow 1$. Таким образом, все отличие случая $\sqrt{3} < \gamma < 2$ от случая $\gamma \geq 2$ заключается в том, что во втором из них кривая (3.1) будет приходить в точку $\rho = 0$, $\delta = 1$. Тем не менее, эта особенность не оказывает никакого заметного влияния на последующие действия. Важно лишь подчеркнуть, что при любом $\gamma > \sqrt{3}$ кривая (3.1) будет делиться точкой возврата (3.2) на две части, и, конечно, отвечающее ей значение $p = -3\gamma$ лежит внутри интервалов (3.3) и (3.4). Эти части найденной кривой (3.1) и отделят область III от областей I и II. Отметим, что на рассматриваемой кривой (3.1) два корня полинома равны $p_{1,2} = p$, а третий корень можно найти по теореме Виета для кубического полинома (2.7) с использованием (3.1):

$$p_3 = -\frac{\gamma}{(1 - \delta)^2 + \rho^2} = -\frac{\gamma p}{p + 2\gamma}$$

Анализируя эти корни и принимая во внимание все вышесказанное, можно сделать вывод, что в допускаемых для существования кривой (3.1) пределах при $p < -3\gamma$ кратные корни $p_{1,2}$ будут лежать левее корня p_3 , т. е. эта часть кривой (3.1) будет являться границей области III с областью II, а при $p > -3\gamma$ будем иметь противоположную ситуацию, так что другая часть кривой (3.1) будет являться границей области III с областью I.

Что касается кривой, отвечающей случаю совпадения вещественной части всех трех корней полинома $Q(p)$, то представляя их как $-n$ и $-n \pm i\omega$, можно получить [5]:

$$\delta(n) = \frac{\gamma(2n^2 + 3) - 3n}{2\gamma n^2}, \quad \rho(n) = \sqrt{\frac{(n - \gamma)(2\gamma^2 - 9)n + 9\gamma}{4\gamma^2 n^4}} \quad (3.5)$$

$$\omega(n) = \sqrt{\frac{n^2(3\gamma - n)}{n - \gamma}}$$

где теперь роль параметра играет n . Необходимо подчеркнуть, что, во-первых, значение ω при этом должно быть вещественным, так что величина n может изменяться лишь в диапазоне $\gamma < n < 3\gamma$, при этом, разумеется, $\delta < 1$. При $n = \gamma$ согласно (3.5) будем иметь $\delta = 1$, $\rho = 0$, при этом полином (2.7) вырождается в линейный и имеет единственный корень $p = -\gamma$. При $n = 3\gamma$ полином будет иметь трехкратный корень $p = -3\gamma$, которому как раз отвечают полученные выше значения (3.2), и, как было сказано выше, он существует лишь при $\gamma > \sqrt{3}$. Что же касается варианта $\gamma < \sqrt{3}$, то в этом случае диапазон возможных значений n оказывается несколько более узким, чем ин-

тервал $\gamma < n < 3\gamma$, и он определяется условиями положительности подкоренного выражения во второй формуле (3.5):

$$\gamma < n < \frac{9\gamma}{9 - 2\gamma^2} \quad (3.6)$$

В этой ситуации в обоих крайних точках данного интервала будем иметь $\rho = 0$. Интересно отметить, что $d\delta/dn = 0$ (а $d\rho/dn \neq 0$, так что $d\delta/d\rho = 0$) в точке $n = 2\gamma$, попадающей всегда в диапазон $\gamma < n < 3\gamma$ при $\gamma > \sqrt{3}$ и оказывающейся в диапазоне (3.6) при $3/2 < \gamma < \sqrt{3}$. Остается подчеркнуть, что найденная кривая (3.5) будет отделять область II от области I.

4. Определение оптимальной кривой. Обратимся теперь к определению оптимальной кривой. С этой целью будем использовать следующий подход [18]: сделаем в уравнении (2.7) замену переменной $p = \lambda - \eta$ [28], в результате чего получим т. н. “смещенное” уравнение:

$$a_0\lambda^3 + a_1\lambda^2 + a_2\lambda + a_3 = 0 \quad (4.1)$$

где приняты обозначения для его коэффициентов:

$$\begin{aligned} a_0 &= (1 - \delta)^2 + \rho^2, & a_1 &= -3\eta[(1 - \delta)^2 + \rho^2] + \gamma(1 - \delta) \\ a_2 &= 3\eta^2[(1 - \delta)^2 + \rho^2] - 2\eta\gamma(1 - \delta) + 1, & a_3 &= -[(1 - \delta)^2 + \rho^2]\eta^3 + \gamma(1 - \delta)\eta^2 - \eta + \gamma \end{aligned} \quad (4.2)$$

Эта процедура необходима для того, чтобы ввести в рассмотрение степень устойчивости, за которую и будет отвечать величина η .

Запишем сначала для “смещенного” уравнения (4.1) условие колебательной границы устойчивости, которое имеет вид:

$$a_0a_3 = a_1a_2 \quad (4.3)$$

Ясно, что при выполнении этого условия корни уравнения (4.1) в случае положительности всех коэффициентов (4.2) будут следующими:

$$\lambda_{1,2} = \pm j\sqrt{\frac{a_2}{a_0}}, \quad \lambda_3 = -\frac{a_1}{a_0}$$

т. е. будем иметь два комплексно-сопряженных корня и один отрицательный вещественный корень. Величина η тогда будет характеризовать степень устойчивости исходной системы. Подставляя коэффициенты (4.2) в условие (4.3), получим после преобразований уравнение:

$$\begin{aligned} 8\eta^3(1 - \delta)^4 - 8\eta^2\gamma(1 - \delta)^3 + (16\eta^3\rho^2 + 2\eta + 2\eta\gamma^2 + \gamma)(1 - \delta)^2 - \\ - \gamma(8\eta^2\rho^2 + 1)(1 - \delta) + 8\eta^3\rho^4 + 2\eta\rho^2 + \gamma\rho^2 = 0 \end{aligned} \quad (4.4)$$

Для определения первого участка оптимальной кривой, лежащего в области I, следует найти зависимость $\delta(\rho)$, доставляющую максимум величине η . С этой целью продифференцируем уравнение (4.4) по δ , принимая во внимание, что $d\eta/d\delta = 0$, в результате чего получим:

$$-32\eta^3(1 - \delta)^3 + 24\eta^2\gamma(1 - \delta)^2 - 2(16\eta^3\rho^2 + 2\eta + 2\eta\gamma^2 + \gamma)(1 - \delta) + \gamma(8\eta^2\rho^2 + 1) = 0 \quad (4.5)$$

Перепишем теперь уравнения (4.4) и (4.5), группируя слагаемые с одинаковыми степенями η и объединяя полученные уравнения в систему:

$$\begin{aligned} & 8[(1-\delta)^2 + \rho^2]^2 \eta^3 - 8\gamma[(1-\delta)^2 + \rho^2](1-\delta)\eta^2 + 2[(1+\gamma^2)(1-\delta)^2 + \rho^2]\eta + \\ & \quad + \gamma[\rho^2 - \delta(1-\delta)] = 0 \\ & -32[(1-\delta)^2 + \rho^2](1-\delta)\eta^3 + 8\gamma[3(1-\delta)^2 + \rho^2]\eta^2 - 4(1+\gamma^2)(1-\delta)\eta + \gamma(2\delta-1) = 0 \end{aligned} \quad (4.6)$$

Домножим первое уравнение этой системы на $4(1-\delta)$, а второе — на $[(1-\delta)^2 + \rho^2]$, после чего сложим их. Тем самым получим уравнение, в котором будет исключено слагаемое с η^3 , т. е. квадратное уравнение относительно η , которое уже можно легко решить аналитически:

$$A\eta^2 + B\eta + C = 0 \quad (4.7)$$

где коэффициенты A , B и C определяются выражениями:

$$\begin{aligned} A &= 8\gamma[\rho^4 - (1-\delta)^4], \quad B = 4(1-\delta)[(1+\gamma^2)(1-\delta)^2 + \rho^2(1-\gamma^2)] \\ C &= \gamma(3-2\delta)\rho^2 - (1+2\delta)(1-\delta)^2 \end{aligned} \quad (4.8)$$

Решая уравнение (4.7), можно выразить оба его корня в явном виде $\eta = \eta(\delta, \rho, \gamma)$. Наконец, подставляя их во второе уравнение (4.6) как более простое, получаем неявные зависимости вида $F(\delta, \rho, \gamma) = 0$, из которых при помощи численного анализа можно найти необходимый нам первый участок кривой $\delta = \delta(\rho, \gamma)$, который должен располагаться в области I. Отметим, что полученные уравнения (4.6) и (4.7) удовлетворяются при $\rho = 1/2$ и $\delta = 1/2$, и при этом $\eta = 0$, как того и следовало ожидать, т. к. данная точка лежит на границе области устойчивости. Поэтому оптимальная кривая будет выходить именно из указанной точки, и при постепенном уменьшении ρ она будет относиться к области I до тех пор, пока не пересечет ее границы в некоторой точке. Разумеется, для найденного участка все коэффициенты (4.2) действительно будут принимать положительные значения.

После определения первого участка оптимальной кривой необходимо искать остальные ее участки уже в областях II и III или на их границах с областью I. Для нахождения этих участков следует применить к “смещенному” уравнению (4.1) уже условие аperiодической границы устойчивости, которое имеет вид:

$$a_3 = 0 \quad (4.9)$$

При выполнении этого условия корни уравнения (4.1) будут следующими:

$$\lambda_1 = 0, \quad \lambda_{2,3} = \frac{-a_1 \pm \sqrt{a_1^2 - 4a_0a_2}}{2a_0} \quad (4.10)$$

и в случае положительности коэффициентов a_0 , a_1 и a_2 величина η будет характеризовать степень устойчивости исходной системы. С учетом (4.2) уравнение (4.9) приводится к виду:

$$-[(1-\delta)^2 + \rho^2]\eta^3 + \gamma(1-\delta)\eta^2 - \eta + \gamma = 0 \quad (4.11)$$

Возьмем производную этого уравнения по δ , принимая во внимание, что $d\eta/d\delta = 0$, и выразим из этого требования величину η , а также подставим ее сразу в уравнение (4.11). В результате получим следующие соотношения:

$$\eta = \frac{\gamma}{2(1-\delta)}, \quad \rho^2 = (1-\delta)^2 \left[1 + \frac{4}{\gamma^2}(1-2\delta) \right] \quad (4.12)$$

Отметим, что условие существования данного решения, возникающее вследствие требования положительности выражения в квадратных скобках в (4.12), имеет вид

$\delta < 1/2 + \gamma^2/8$, и его следует добавлять лишь при $\gamma < 2$, тогда как при $\gamma > 2$ в силу требования $\delta < 1$ согласно (2.8) оно уже оказывается излишним. Обращаясь к формулам (4.2), можно видеть, что $a_0 > 0$ всегда, а коэффициенты a_1 и a_2 с учетом соотношений (4.12) будут определяться выражениями:

$$a_1 = -2\gamma(1 - \delta) \left[1 + \frac{3}{\gamma^2}(1 - 2\delta) \right], \quad a_2 = \frac{\gamma^2}{2} + 4 - 6\delta$$

Отсюда с учетом высказанных выше условий можно получить, что $a_1 < 0$, $a_2 > 0$. Это означает, что корни $\lambda_{2,3}$ согласно второй формуле (4.10) будут располагаться в правой полуплоскости, так что величина η согласно (4.12) уже не будет характеризовать степень устойчивости, т. к. в этом случае она не определяет поведение корня, ближайшего к мнимой оси. Отметим, что кривая (4.12) будет проходить лишь через области I и III, т. к. именно в них может реализоваться упомянутая ситуация, однако в любом случае она является посторонней по отношению к оптимальному решению. Из сказанного можно сделать вывод, что внутри областей II и III и на разделяющей их границе максимум степени устойчивости достигаться не будет. Следовательно, этот максимум будет обеспечен на границах этих областей с областью I, т. е. именно на дискриминантных кривых, выражения для которых были получены выше. Таким образом, первый участок оптимальной кривой, расположенный в области I, при уменьшении параметра p будет продолжаться от точки ее выхода из данной области участка дискриминантных кривых.

Остается показать, что найденный первый участок будет пересекать дискриминантную кривую (3.5), и определить точку их пересечения. Подставляя зависимости (3.5) в уравнение (4.7) с учетом (4.8) и принимая во внимание, что в данном случае $\eta = n$, а также учитывая, что корень $n = \gamma$ получившегося уравнения не отвечает смыслу задачи, придем после упрощений к следующему квадратному уравнению:

$$(6 - \gamma^2)n^2 + \gamma(2\gamma^2 - 21)n + 15\gamma^2 = 0 \quad (4.13)$$

Из двух его корней следует выбрать тот, который при $\gamma > \sqrt{3}$ отвечает диапазону $\gamma < n < 3\gamma$, а при $\gamma < \sqrt{3}$ удовлетворяет условию (3.6). Нетрудно показать, что этим требованиям удовлетворяет лишь корень уравнения (4.13) со знаком “-” перед радикалом, который для устранения неопределенности $0/0$ при $\gamma = \sqrt{6}$ удобно записать в следующем виде:

$$n_* = \frac{30\gamma}{21 - 2\gamma^2 + \sqrt{4\gamma^4 - 24\gamma^2 + 81}}$$

Это представление уже является пригодным для любого значения γ . Отметим, что $n_* < 2\gamma$, поэтому точка $n = 2\gamma$ на кривой (3.5), существующая при $\gamma > 3/2$ и отвечающая условию $d\delta/dp = 0$, располагается на том ее участке, который входит в состав оптимальной кривой. Таким образом, процесс построения оптимального решения можно считать завершенным.

5. Обсуждение результатов. Представим теперь полученные результаты в наглядной графической форме на плоскости параметров $p\delta$. Для этого примем два значения γ , которые отвечают качественно различной картине поведения в плане отсутствия/наличия трехкратного корня, например, (а) $\gamma = 1 < \sqrt{3}$ и (б) $\gamma = 2 > \sqrt{3}$. На рис. 2 внутри области устойчивости движения (она выделена светлым) для указанных вариантов представлены оптимальные кривые (жирные линии) совместно с дискриминантными кривыми.

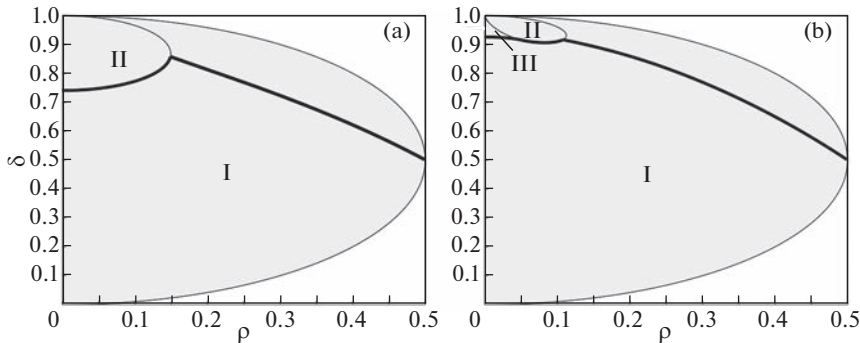


Рис. 2. Оптимальная кривая: (а) при $\gamma = 1$, (б) при $\gamma = 2$.

Видно, что на рис. 2, а присутствуют лишь области I и II, тогда как область III, равно как и трехкратный корень, в этой ситуации не существуют. Напротив, на рис. 2, б имеются области I, II и III, а также точка, лежащая на стыке всех трех областей и отвечающая трехкратному корню. Что же касается оптимальной кривой $\delta(\rho)$, то в обоих указанных случаях она имеет немонотонное поведение, является кусочно-гладкой и обладает ярко выраженным нетривиальным характером. Отметим, что представленные результаты находятся в полном соответствии с теми рассуждениями, которые были изложены ранее.

Следует подчеркнуть, что полученные оптимальные кривые на плоскости $\rho\delta$ для различных значений γ , обеспечивающие максимум степени устойчивости, могут быть проверены с помощью процедуры численной оптимизации в пакетах прикладных программ [18]. Для этого, задаваясь значением γ , необходимо для каждого фиксированного значения ρ из интервала от 0 до $1/2$ определить численно корни исходного кубического уравнения (2.7) при значениях δ , попадающих в область устойчивости согласно (2.8):

$$\frac{1 - \sqrt{1 - 4\rho^2}}{2} < \delta < \frac{1 + \sqrt{1 - 4\rho^2}}{2}$$

после чего выбрать из них то, при котором степень устойчивости будет максимальной. В результате этого исследования можно получить при различных значениях γ численные оптимальные кривые на плоскости $\rho\delta$, которые будут полностью совпадать с найденными ранее аналитическими кривыми. Это обстоятельство лишний раз подтверждает корректность приведенных выше действий и конечных выражений.

Поскольку исследование носит прикладной характер, то для более глубокого прояснения физического смысла полученного решения следует привести результаты и в исходных параметрах. Для этого зададимся геометрическими и инерционными свойствами прицепа, которые можно считать достаточно правдоподобными. Например, примем $b = 1.5$ м, $m = 500$ кг, $c = 24500$ Н/м, $r = 0.5$ м. Отметим, что радиус инерции прицепа выбран из тех соображений, что согласно (2.7) для попадания в область устойчивости должно быть $\rho < 1/2$, так что $r < b/2 = 0.75$ м. Тогда из (2.5) находим, что $k = 7$ рад/с. Если при этом варьировать параметр γ в пределах от 0 до 4, то согласно (2.5) получим, что скорость тягача будет меняться в диапазоне от 0 до 42 м/с = 151.2 км/ч, что отвечает реальным условиям движения. На рис. 3 приведен график зависимости оптимального значения δ от величины γ , которая изменяется в указанном выше диапазоне, для принятого набора параметров задачи.

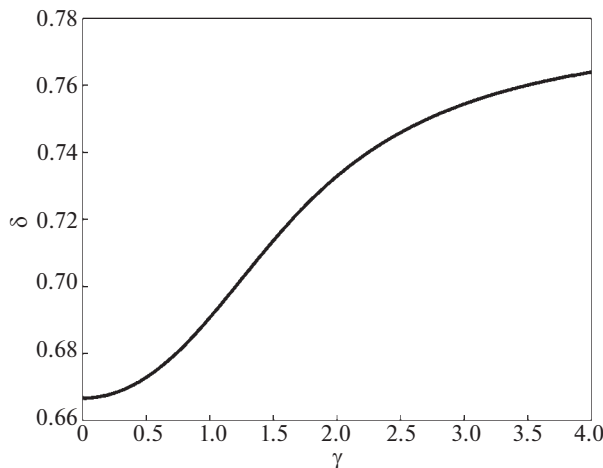


Рис. 3. График зависимости оптимального значения δ от γ при заданных параметрах ($b = 1.5$ м, $m = 500$ кг, $c = 24500$ Н/м, $r = 0.5$ м).

Отсюда можно видеть, что при увеличении параметра γ от 0 до 4 (т. е. при изменении скорости тягача от 0 до 151.2 км/ч) оптимальное значение δ увеличивается с $2/3 \approx 0.67$ до 0.76 (а, стало быть, расстояние a изменяется с 1 м до 1.15 м). Следует также подчеркнуть, что результаты, представленные на рис. 3, согласуются и с графиками, приведенными на рис. 2.

6. Оценка эффективности оптимального решения. Чтобы продемонстрировать ценность полученного оптимального решения, перейдем к оценке его эффективности. Для этого сопоставим найденные результаты с наиболее простым случаем, когда для любого значения параметра ρ в пределах области устойчивости принимается $\delta = 1/2$, т. е. центр масс прицепа располагается посередине между точкой его сцепления с тягачом и осью колесной пары. Отметим, что линия $\delta = 1/2$ делит область устойчивости на плоскости $\rho\delta$ ровно пополам. Фиксируя значение γ , построим графики зависимости максимальной степени устойчивости (т. е. при найденном выше оптимальном значении δ) и степени устойчивости, достигаемой при $\delta = 1/2$, от параметра ρ . При этом для определения максимальной степени устойчивости следует использовать полученные ранее аналитические выражения, тогда как для случая $\delta = 1/2$ необходимо определить степень устойчивости путем непосредственного решения кубического уравнения (2.7). Упомянутые графики приведены на рис. 4 для двух значений параметра γ , принятых ранее при построении оптимальной кривой на рис. 2.

По рис. 4, а видно, что максимальная степень устойчивости монотонно убывает с увеличением ρ , тогда как на рис. 4, б она имеет ярко выраженный максимум, достигаемый на трехкратном корне, которому, очевидно, отвечает значение $\eta = 3\gamma$. Представленные графики показывают, что различие максимальной степени устойчивости и степени устойчивости при $\delta = 1/2$ является весьма заметным при достаточно малых значениях параметра ρ , причем данное различие становится все более существенным с увеличением параметра γ . Эти результаты позволяют сделать вывод, что построенное оптимальное решение имеет важное значение и большую ценность, и данное суждение оправдывает все выполненные действия.

Наконец, остается представить и графики, иллюстрирующие максимальную степень устойчивости и степень устойчивости при $\delta = 1/2$ в зависимости от γ при задании

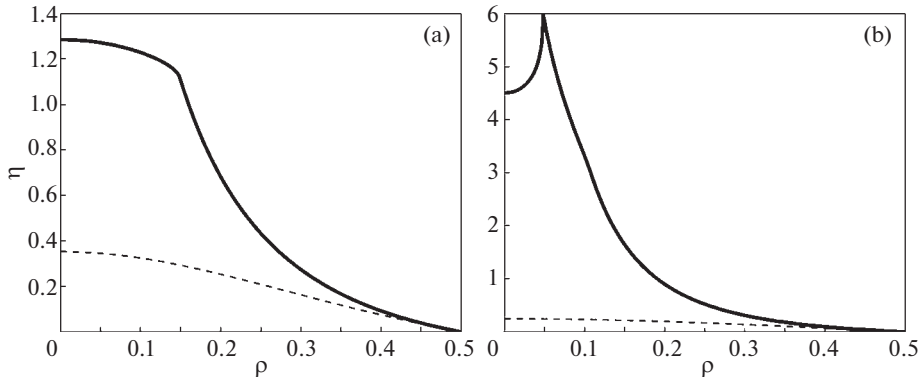


Рис. 4. Графики зависимости максимальной степени устойчивости (сплошная линия) и степени устойчивости при $\delta = 1/2$ (пунктирная линия) от ρ : (а) при $\gamma = 1$, (б) при $\gamma = 2$.

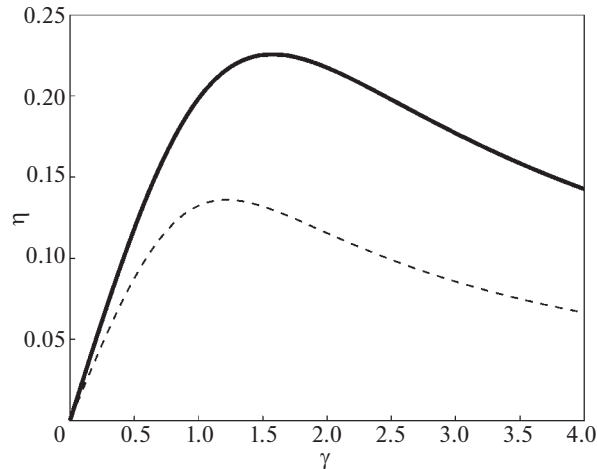


Рис. 5. Графики зависимости максимальной степени устойчивости (сплошная линия) и степени устойчивости при $\delta = 1/2$ (пунктирная линия) от γ при заданных параметрах ($b = 1.5$ м, $m = 500$ кг, $c = 24500$ Н/м, $r = 0.5$ м).

тех же самых параметров, что и выше ($b = 1.5$ м, $m = 500$ кг, $c = 24500$ Н/м, $r = 0.5$ м). Эти графики приведены на рис. 5 и имеют немонотонный характер. Они лишь раз подтверждают тот факт, что, используя оптимальное решение по сравнению с простейшим вариантом $\delta = 1/2$, можно обеспечить заметный выигрыш в степени устойчивости.

7. Заключение. В настоящей работе была поставлена и решена задача оптимизации процессов затухания поперечных движений прицепа, следующего за тягачом. Для этой цели принимался критерий оптимизации, связанный с максимизацией степени устойчивости, на основе которого выбиралось наилучшее расположение центра масс прицепа при прочих фиксированных параметрах задачи. Полученные результаты были представлены в удобной графической форме, позволяющей установить их каче-

ственные и количественные особенности. При этом достоверность найденного в работе оптимального решения определяется как строгостью математических построений, так и его сопоставлением с численным решением. Помимо этого, путем сравнения максимальной степени устойчивости со степенью устойчивости для случая расположения центра масс прицепа посередине между точкой его крепления к тягачу и осью колесной пары был сделан вывод о существенной важности оптимального решения и целесообразности его использования для обеспечения наиболее ярко выраженных процессов затухания движений прицепа. Представленные в работе результаты исследования интересны в теоретическом отношении, находясь на стыке неголономной механики, теории оптимизации и динамики систем с нецелым числом степеней свободы, а также они могут оказаться полезными для приложений.

СПИСОК ЛИТЕРАТУРЫ

1. *Рокар И.* Неустойчивость в механике. М.: изд-во иностранной литературы, 1959. 287 с. *Rokard Y.* L'instabilité en mécanique. Automobiles. Avions. Ponts suspendus. Paris, Masson, 1954.
2. *Закин Я.Х.* Прикладная теория движения автопоезда. М.: Транспорт, 1967. 255 с.
3. *Nastasoiu M., Ispas N.* Comparative analysis into the tractor-trailer braking dynamics: tractor with single axle brakes, tractor with all wheel brakes // Cent. Eur. J. Eng. 2014. V. 4 (2). P. 142–147. <https://doi.org/10.2478/s13531-013-0155-0>
4. *Astolfi A., Bolzern P., Locatelli A.* Path-Tracking of a Tractor-Trailer Vehicle Along Rectilinear and Circular Paths: A Lyapunov-Based Approach // IEEE Trans. Rob. Autom. 2004. V. 20. № 1. P. 154–160. <https://doi.org/10.1109/TRA.2003.820928>
5. *Lin J.J.-C., Yang C.-E., Hung W.-H., Kang S.-C.* Accessibility evaluation system for site layout planning – a tractor trailer example // Vis. Eng. 2013. V. 1 (1). P. 12. <https://doi.org/10.1186/2213-7459-1-12>
6. *Rouchon P., Fliess M., Levine J., Martin P.* Flatness and motion planning: The car with n trailers // Proc. European Control Conf., Groningen, The Netherlands, 1993. IEEE, 1993. P. 1518–1522.
7. *Tanaka K., Kosaki T.* Design of a stable fuzzy controller for an articulated vehicle // IEEE Trans. Syst. Man. Cybern. Part B. 1997. V. 27. № 3. P. 552–558. <https://doi.org/10.1109/3477.584963>
8. *Смирнов А.С., Смольников Б.А., Леонтьев В.А.* Принципы неголономной механики в управлении движением группы транспортных роботов // Научно-технические ведомости СПб-ПУ. Информатика. Телекоммуникации. Управление. 2017. № 3. С. 83–91. <https://doi.org/10.18721/JCSTCS.10307>
9. *Циглер Г.* Основы теории устойчивости конструкций. М.: Мир, 1971. 192 с. *Ziegler H.* Principles of Structural Stability. Waltham, Massachusetts, Toronto, London: Blaisdell Publishing Company, 1968.
10. *Муравьев А.С., Смирнов А.С.* Динамика и устойчивость движения тягача с прицепом // Неделя науки СПбПУ. Материалы научной конференции с международным участием. 18–23 ноября 2019 года, Санкт-Петербург. СПб.: Политех Пресс, 2019. С. 92–95.
11. *Муравьев А.С., Смирнов А.С.* Устойчивость движения тягача с прицепом с учетом сил сопротивления // Труды семинара “Компьютерные методы в механике сплошной среды” 2020–2021. СПб.: Наука, 2021. С. 29–40.
12. *Меркин Д.Р., Смольников Б.А.* Прикладные задачи динамики твердого тела. СПб.: СПбГУ, 2003. 534 с.
13. *Маркеев А.П.* Теоретическая механика. М., Ижевск: Регулярная и хаотическая динамика, 2007. 591 с.
14. *Андронов А.А., Витт А.А., Хайкин С.Э.* Теория колебаний. Изд. 2-е. М.: Физматгиз, 1959. 918 с.
15. *Блехман И.И., Мышкис А.Д., Пановко Я.Г.* Механика и прикладная математика. Логика и особенности приложений математики. М.: Наука, 1983. 328 с.
16. *Пановко Я.Г., Губанова И.И.* Устойчивость и колебания упругих систем. М.: Наука, 1987. 352 с.

17. *Трегубов В.П.* Системы с нецелым числом степеней свободы // Вісник Харківського національного університету імені В.Н. Каразіна. Серія “Математика, прикладна математика і механіка”. 2009. № 850. С. 83–90.
18. *Смирнов А.С., Муравьев А.С.* Оптимизация демпфирования колебаний в системах с нецелым числом степеней свободы // Вестн. СПбГУ. Мат. Мех. Астрон. 2022. Т. 9 (67). № 1. С. 164–175.
<https://doi.org/10.21638/spbu01.2022.116>
19. Теория автоматического управления. Ч. 1. Теория линейных систем автоматического регулирования / Под ред. *А.А. Воронова*. Изд. 2-е, перераб. и доп. М.: Высшая школа, 1986. 367 с.
20. *Меркин Д.Р., Бауэр С.М., Смольников Б.А., Смирнов А.Л.* Теория устойчивости в примерах и задачах. М., Ижевск: Регулярная и хаотическая динамика, 2007. 208 с.
21. *Болотник Н.Н.* Оптимизация амортизационных систем. М.: Наука, 1983. 256 с.
22. *Смольников Б.А.* Проблемы механики и оптимизации роботов. М.: Наука, 1991. 232 с.
23. *Муравьев А.С., Смирнов А.С.* Оптимизация демпфирования колебаний маятника с упруго-подвижной точкой подвеса // IX Поляховские чтения. Материалы международной научной конференции по механике. СПб.: Издательство ВВМ, 2021. С. 115–117.
24. *Нагаев Р.Ф., Степанов А.В.* Об оптимизации коэффициента затухания свободных колебаний двухмассовой системы // Изв. АН СССР. МТТ. 1979. № 4. С. 24–28.
25. *Мирер С.А., Прилепский И.В.* Оптимальные параметры гравитационной системы спутник–стабилизатор // Космические исследования. 2010. № 48 (2). С. 198–208.
26. *Леонтьев В.А., Смирнов А.С., Смольников Б.А.* Оптимальное демпфирование колебаний двухзвенного манипулятора // Робототехника и техническая кибернетика. 2018. № 2 (19). С. 52–59.
27. *Кумакшев С.А.* Активное гашение колебаний несущих конструкций перемещением внутренней массы // Устойчивость и колебания нелинейных систем управления (конференция Пятницкого). Материалы XV Международной научной конференции / Под общ. ред. *В.Н. Тхай*. М.: ИПУ РАН, 2020. С. 250–252.
28. *Бесекерский В.А., Попов Е.П.* Теория систем автоматического регулирования. М.: Наука, 1972. 768 с.